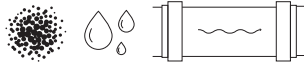
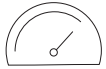


AICON

## PIPE XR-4.0"



El sistema moderno de inspección con rayos X está diseñado para realizar controles de calidad de productos líquidos, semilíquidos y fragmentados transportados por tuberías de 4.0". Este dispositivo ofrece el nivel más alto posible de detección de contaminaciones, minimizando el rechazo de productos no contaminados. La estructura robusta del dispositivo AICON PIPE XR, conforme con la norma IP69, le permite operar hasta en las condiciones de producción más exigentes.



**150 m/min**  
Velocidad



**10 Gb/s**  
Procesando



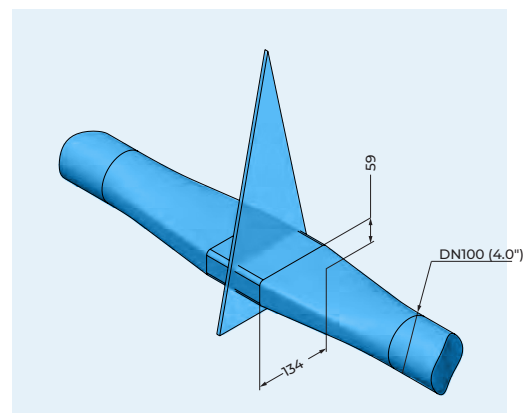
**10 m³/h**  
Rendimiento

## DETECTOR DE RAYOS X

AVANZADO PARA REALIZAR CONTROLES DE CALIDAD DE PRODUCTOS TRANSPORTADOS POR TUBERÍA

## VENTAJAS

- **Detección eficiente** - el nivel más alto de detección (POD) de contaminación por metales, vidrio, piedras, huesos calcificados, teflón, cerámica, plástico denso, grumos, etc. con el nivel más bajo de la tasa de rechazo erróneo (FRR, por sus siglas en inglés).
- **Multifunción** - gracias a un número extraordinario de algoritmos de análisis de imágenes, los detectores AICON X-RAY son aptos para cualquier aplicación industrial.
- **Alto rendimiento** - método innovador de procesamiento de datos, compatible con líneas de producción de hasta 10 m³/h.
- **Tecnología Dual Energy Imaging** - la tecnología opcional Dual Energy Imaging detecta de forma precisa la presencia de contaminantes en productos no homogéneos con densidades diferentes, altos contrastes propios, disposición aleatoria o solapados.
- **Integración sencilla** - la solución „llave en mano” permite una integración sencilla y rápida en el entorno de producción.
- **Trazabilidad** - historia exhaustiva del producto (incluso el proceso de producción) y fácil acceso a un archivo detallado de datos de control de calidad.



Geometría del haz

# TECNOLOGÍA

- **Procesamiento de datos de alto rendimiento y multihilo** - las velocidades más altas en la industria del procesamiento multihilo de datos, hasta 10 Gb/s, para el procesamiento de imagen más eficiente y el máximo rendimiento de todo el sistema de inspección.
- **Mecanismo de autocontrol del dispositivo** - los dispositivos de la serie AICON PIPE XR están equipados con mecanismos avanzados para verificar el correcto funcionamiento del hardware y el software, basándose en la comunicación dual. Los dispositivos construidos de acuerdo con este concepto ejercen un autocontrol diseñado para identificar sus propios fallos en todas las etapas del proceso de inspección del producto, desde la creación de fotos, el análisis de imágenes, el descarte del producto defectuoso, hasta la supervisión del proceso de recopilación de datos del dispositivo.
- **Lógica invertida de inspección** - por defecto, los dispositivos AICON X-RAY tratan cada producto inspeccionado como „no conforme” y, por lo tanto, rechazado. Es durante el proceso de escaneo que el sistema analiza y determina si el producto cumple con los requisitos de calidad esperados y si se puede cambiar su estado a „conforme”. Esta lógica invertida de inspección del producto proporciona la máxima protección contra la entrada al mercado de productos no conformes, incluso en caso de fallo de cualquiera de los componentes del sistema de control.
- **Sistema avanzado de seguimiento** - el control integral y en tiempo real del flujo de producto incluye un seguimiento preciso y un registro de ubicación fiable de cada producto transportado, independientemente del rendimiento de la línea o la complejidad del proceso de producción.

# CARACTERÍSTICAS

- **Diseño inteligente y ergonómico** - las soluciones ergonómicas garantizan una operación cómoda y permiten realizar ajustes de forma fácil y rápida en caso de que sea necesario sustituir algunos componentes por desgaste. Además, dichos sistemas se han diseñado para cumplir con los estándares más altos de higiene para una fácil mantenimiento, independientemente de las condiciones del entorno de fabricación.
- **Uso fácil y sencillo** - funcionamiento sencillo y práctico gracias a su sistema altamente ergonómico y el aprendizaje automático del producto.
- **Personalización de la interfaz** - ajuste flexible del panel de control para responder a las necesidades individuales de los usuarios, que permite una mayor comodidad de operación.
- **Integración MES exhaustiva** - su integración inteligente en el entorno de producción y su alta compatibilidad con los estándares industriales vigentes garantizan una comunicación perfecta del sistema de detección de rayos X con los dispositivos clave en la línea de producción (incluso EtherNet/IP, PROFINET, S7, EtherCAT, Modbus-TCP, Profibus, CAN, CANopen, OPC UA, SQL, Siemens Standard y RS).

Para más información,  
consulte nuestra  
página web



## ESPECIFICACIÓN TÉCNICA

## AICON PIPE XR-4.0"

Rendimiento	10 m <sup>3</sup> /h
Área de detección	4.0"
Resolución del diodo	0,2 mm – 0,8 mm, Dual Energy
Fuente de rayos X	35-100 kV / 1.0-8.0 mA, 500 W
Número de haces de escaneo	1
Dirección del haz	Vertical
Emisión de rayos X	< 1 µSv/h, producto conforme con las directivas de la UE
Refrigeración	Sistema de refrigeración de aire seco
Entorno de funcionamiento	Temperatura: 0 - 45 °C, humedad: 30 - 95 %, sin condensación
Clasificación IP	IP65 (opcional IP69)
Material de construcción	Acero inoxidable granallado 1.4301 (AISI 304)
Pantalla	Pantalla táctil TFT LCD 15"
Sistema operativo	Windows 10 Enterprise
Software	AiSoft
Número de programas de productos	1000
Espacio en el disco	500 GB, expandible
Interfaces de comunicación	Ethernet 10/100/1000 mbps, USB 3.0
Requerimiento de aire	Min. 6 bar para los sistemas de rechazo automático neumáticos
Fuente de alimentación	Monofásica, 230 VAC +/-10 %, fusible 16 A
Dimensiones	2163 mm x 1022 mm x 2277 mm (L x B x H)

